

EASY LIFE

MANUAL DE USUARIO

Sytech



ASPIRADOR CICLÓNICO

SY•AS110

Bienvenidos

Estimado Cliente,
Bienvenidos a Sytech! Gracias por la compra de la aspiradora SY-AS110. Por favor lea el manual de instrucciones atentamente y preste atención a las precauciones que se muestran a continuación. Guarde este manual de instrucciones en un lugar seguro para futuras consultas. Estamos seguros de que la Aspiradora satisfará sus necesidades.

Seguridad

MEDIDAS IMPORTANTES DE SEGURIDAD

Cuando se utiliza un aparato eléctrico, las precauciones básicas siempre deben ser seguidas, incluyendo las siguientes:
LEA TODAS LAS INSTRUCCIONES ANTES DE USAR ESTA ASPIRADORA.

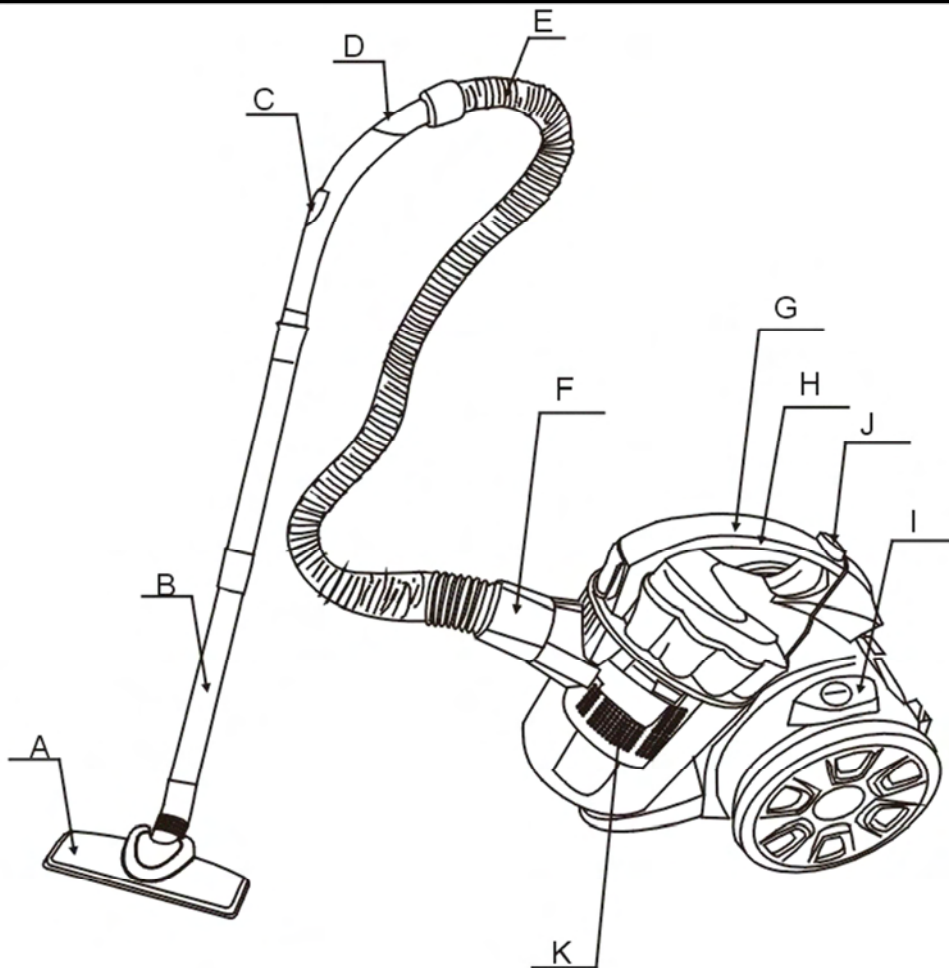
ATENCIÓN

Para reducir el riesgo de fuego, choque eléctrico o lesiones:

No utilizar en el exterior o sobre superficies mojadas.
No abandone la aspiradora cuando este conectado.
Apáguelo y desconecte el enchufe siempre cuando no este en uso o antes de manipularlo.
No utilizar como un juguete. Mantenga el aparato fuera del alcance de los niños.
Utilizar como descrito en este manual. Solo utilice accesorios incluidos con el aparato.
No utilizar si el cable de alimentación esta dañado. Si por cualquier razón no funciona la aspiradora, contacte con un centro de servicios antes de utilizarlo.
No tire o coja la aspiradora del cable, no utilice el cable como un asa para transportar la aspiradora. No cierre puertas encima del cable, alejar de bordes afilados, no pasar la aspiradora encima del cable. Mantenga la aspiradora lejos de superficies calientes.
No utilice cables de extensión ni tomas de corrientes con capacidad de corriente baja.
Apague toda la aspiradora antes de desenchufarlo
No desenchufe el aparato tirando del cable, siempre tire del enchufe.
No utilice el aparato o manipule el cable con las manos mojadas. No utilizar sin zapatos.

- No inserte ningún objeto en las aperturas de aire. No utilice el aparato si las entradas/salidas de aire están bloqueadas.
- Asegúrese de que no haya polvo en las entradas/salidas de aire.
- Esta aspiradora crea succión y contiene un cepillo giratorio. Mantenga el cabello, ropa suelta, los dedos y todas las partes del cuerpo lejos de las aperturas de aire y piezas móviles.
- No aspire cosas calientes o ardientes por ejemplo los cigarrillos, cenizas o cerillas.
- Nunca utilice la aspiradora sin el depósito de polvo. Siempre asegúrese de que el filtro esta en su posición.
- Tenga el máximo cuidado cuando este aspirando las escaleras
- No utilice la aspiradora para aspirar líquidos inflamables como la gasolina. No se debe usar en lugares donde puedan estar presentes.
- Almacena la aspiradora en un lugar fresco y seco.
- Mantenga su área de trabajo bien iluminada.
- Siempre desenchufe los aparatos eléctricos antes de aspirarlos.

Partes del SY-AS110

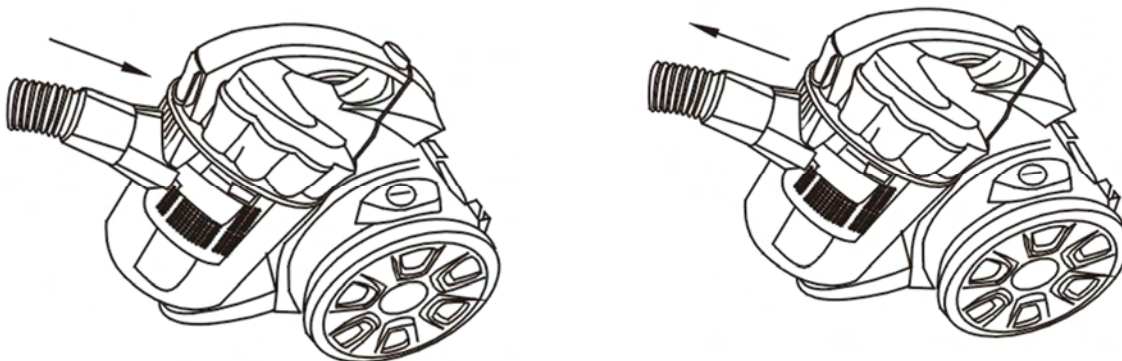


Identificación de las partes:

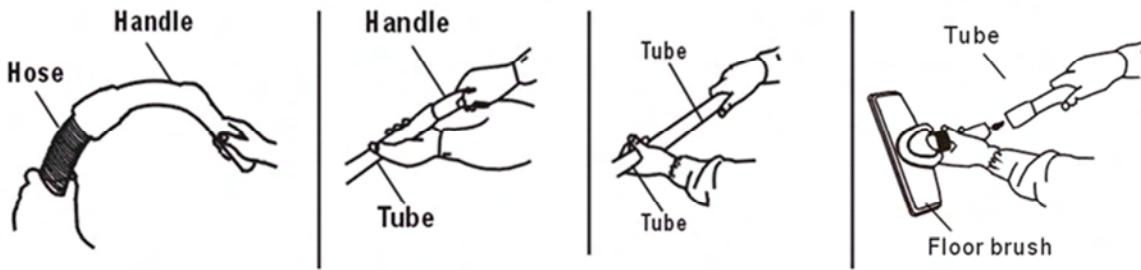
- | | |
|--------------------------|---------------------------------------|
| A. Cepillo para el suelo | G. Pedal rebobinado del cable |
| B. Tubo | H. Asa para transportar |
| C. Control flujo de aire | I. Encendido/Apagado |
| D. Tubo doblado | J. Botón para abrir depósito de polvo |
| E. Tubo Flexible | K. Filtro de plástico multi ciclónico |
| F. Soporte del tubo | |

Montar el SY-AS110

- (1) Deje que el extremo de la manguera inserte en la toma de aire hasta que escuche un clic.
- (2) Después de usar la aspiradora, presione el botón de la manguera y tire del extremo hacia fuera.

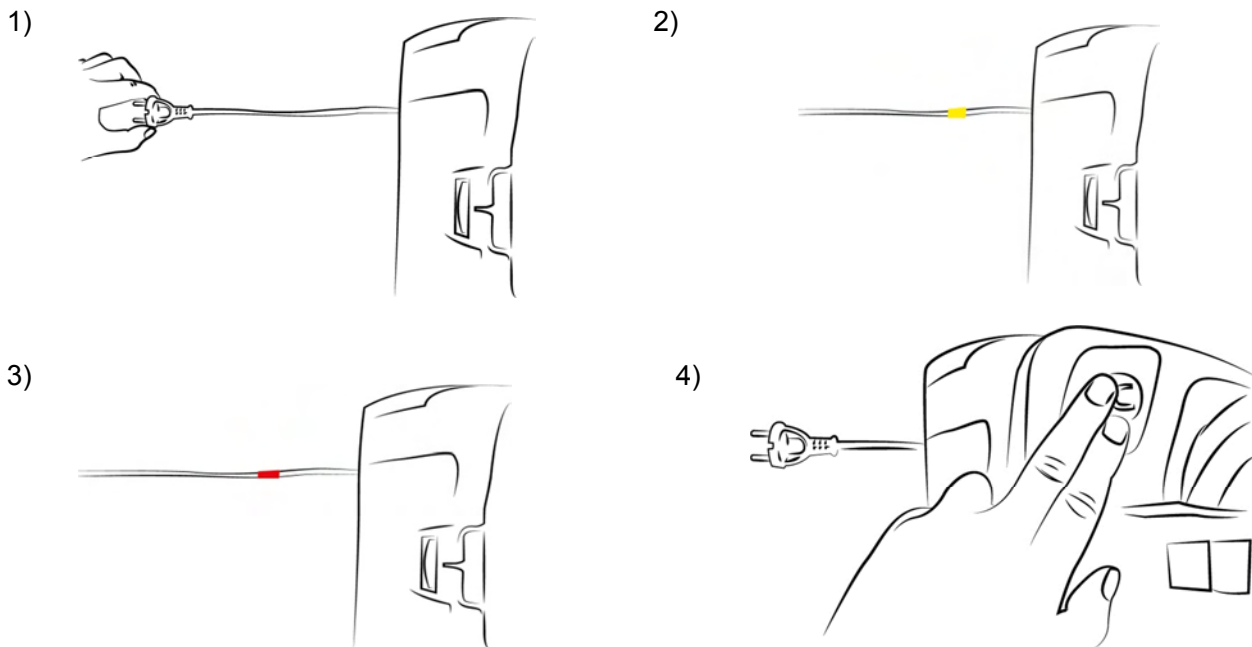


(3) Coloque el tubo de extensión al tubo doblada e inserte el cepillo para el suelo, como se muestra en la imagen siguiente.

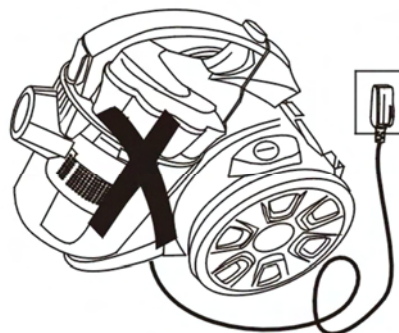


Instrucciones de uso

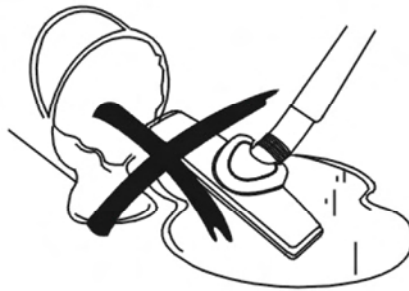
Antes de utilizar el aparato, desenrolle el cable (1) e inserte el enchufe en la toma de corriente. Existe una marca AMARILLA sobre el cable que indica la longitud ideal del cable (2). No desenrolle el cable después de la marca ROJA sobre el cable (3). Para rebobinar el cable, pulse el pedal de rebobinado de cable con una mano, y con la otra guíe el cable para asegurar que entre perfectamente y no cause daños (4).



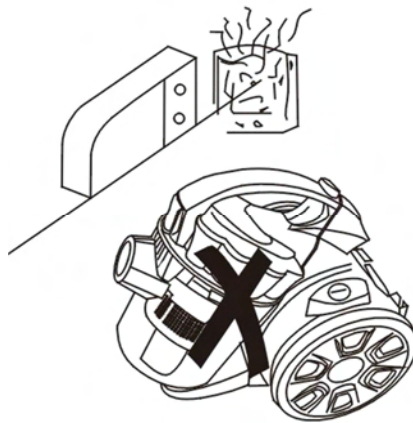
1. Nunca tire del cable para desconectar la unidad. Desconecte siempre del enchufe.
2. No pise el cable de alimentación ya que esto puede dañar la unidad, sobre todo cuando se está operando.



- 3. No aspire cigarrillos encendidos ya que esto puede dañar el tubo y el motor.
- 4. No aspire líquidos.

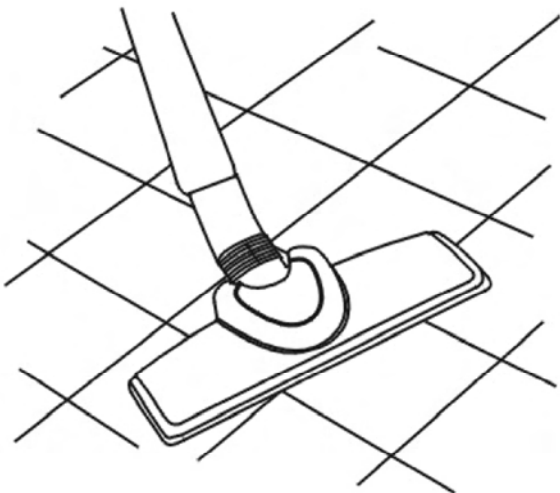


- 5. No absorben productos afilados o material pesado. .
- 6. Nunca coloque la aspiradora cerca de fuentes de calor extreme

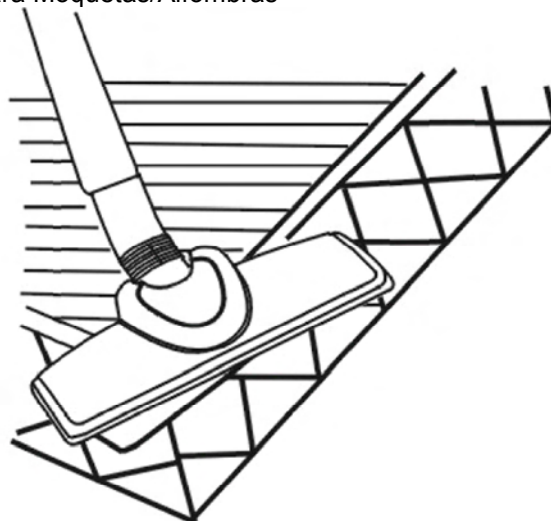


Uso de los accesorios

Para suelos duros



Para Moquetas/Alfombras



Boquilla concentradora

Para limpiar esquinas pequeñas, radiadores etc.

Cepillo pequeño

Para aspirar cortinas, estanterías, muebles y objetos delicados

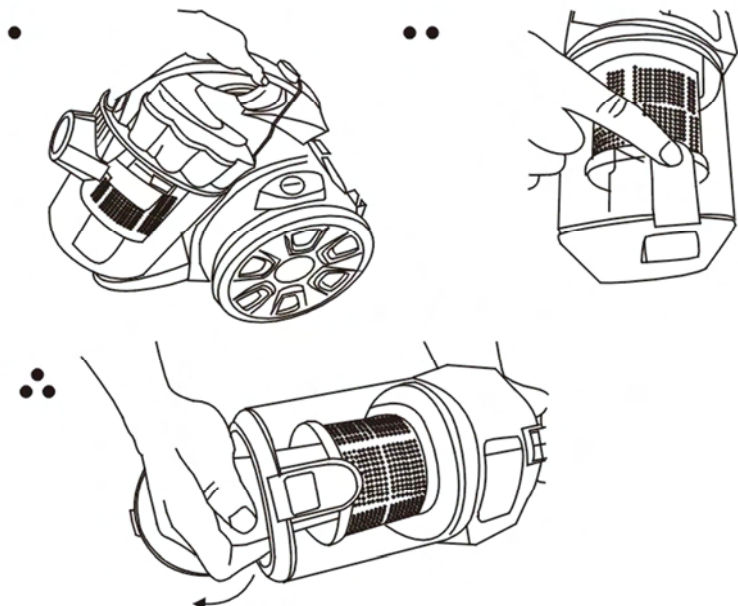


Limpeza del depósito de polvo

1. Cuando el polvo llegue al indicador de 1/4 en el depósito de polvo, significa que el depósito de polvo está lleno. Es importante en este momento vaciar el depósito de polvo o lavar el filtro.

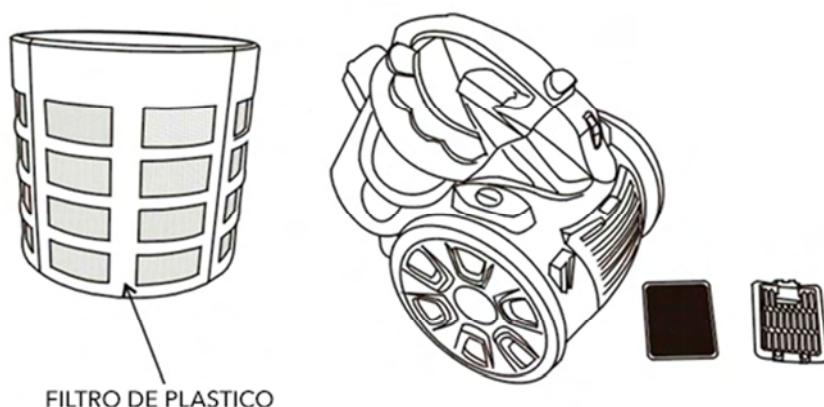


2. Abra el depósito de polvo según las imágenes a continuación:



Mantenimiento

1. Compruebe siempre el estado del filtro y asegúrese de que se lava a menudo, especialmente cuando esté sucio.
2. Lave el filtro de plástico cuando se ha alcanzado el nivel máximo de polvo.



Precauciones:

1. No limpie el filtro con la ayuda de una máquina lavadora.
2. No seque el filtro con la ayuda de equipos de calefacción.
3. No utilice productos químicos para limpiar el aspirador. Utilice un cepillo con agua y jabón.
4. No deje que el agua penetre en la aspiradora. Esto podría dañar la unidad y el motor.
5. El aspirador SY-AS110 es sólo para ser utilizado para uso doméstico.
6. No permita el uso de la aspiradora a los niños o minusválidos sin ningún tipo de supervisión.
7. En el caso de que el cable de alimentación esté dañado, debe ser reemplazado inmediatamente por el fabricante o el servicio técnico oficial para evitar cualquier peligro.
8. Por razones de seguridad, este aparato no debe ser utilizado por personas (incluyendo niños pequeños) con discapacidad física, sensorial, discapacidad mental o la falta de experiencia a menos supervisada.

Especificaciones

Potente aspirador multiciclónico
Alta eficiencia para el ahorro energético
Control variable de potencia
Pedal de encendido y apagado
Rebobinado automático del cable
5 etapas del sistema de filtración
Filtro de plástico con sistema de filtración multiciclónico
Depósito de polvo extraíble
Tubo de metal telescópico con cepillo para el suelo y boquilla 2 en 1 incluidos
Peso ligero para facilitar su transporte
Potencia de succión: 120W / >16kPa
Voltaje: 220-240V ~ 50/60Hz
Potencia: 700W
Nivel de ruido: <80dB
Peso: 4,5 kg
Dimensiones: 330 x 230 x 260 mm Aprox.
Capacidad de soporte de polvo: 1.5L
Clase energética: A
Alfombra: Clase E
Suelo duro: Clase C
Emisión de polvo: Clase F

Declaracion de Conformidad

Importador: Satytrade S. L.

Dirección: Pol. Ind. La Raya. C/ Guadalquivir, 2.

Camarma de Esteruelas, 28816 Madrid

Tel: 902 430 967

Fax: 91 8864285

CIF: B83254763

País de origen: China

Descripción: Aspiradora sin bolsa

Sytech® SY-AS110

Declaramos bajo nuestra propia responsabilidad que el producto cumple las siguientes directivas:

Estándares CE: Directiva EMC 2014/30/EU

Directiva de baja tensión: Directiva LVD 2014/35/EU

Estándares ROHS: 2011/65/EC Restricción de Substancias Peligrosas

Fdo: Ajeet Nebhwani Utamchandani

Administrador Único

